

PRO **JBL**
CRISTAL[®]

UV-C 5W 11W

Compact *plus*

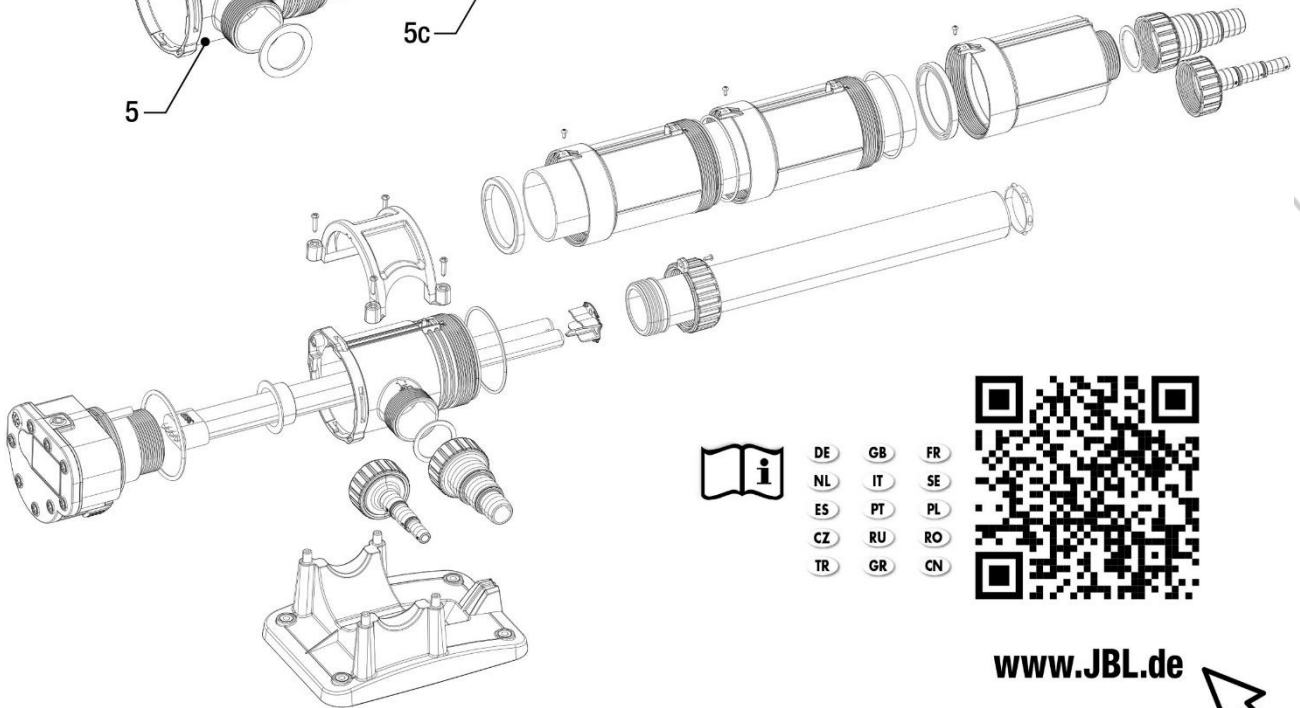
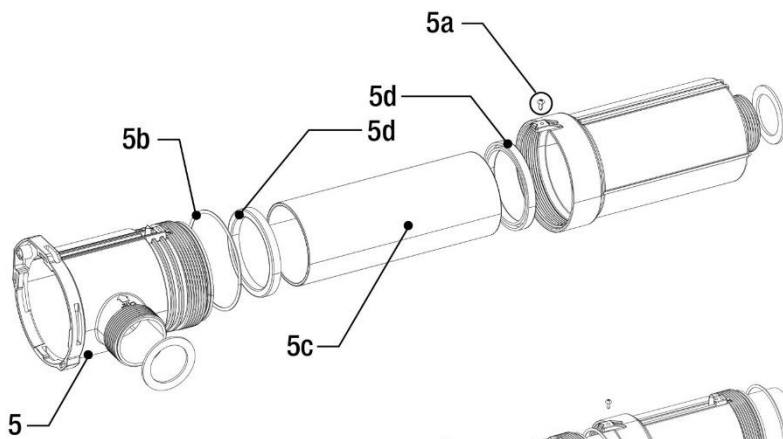
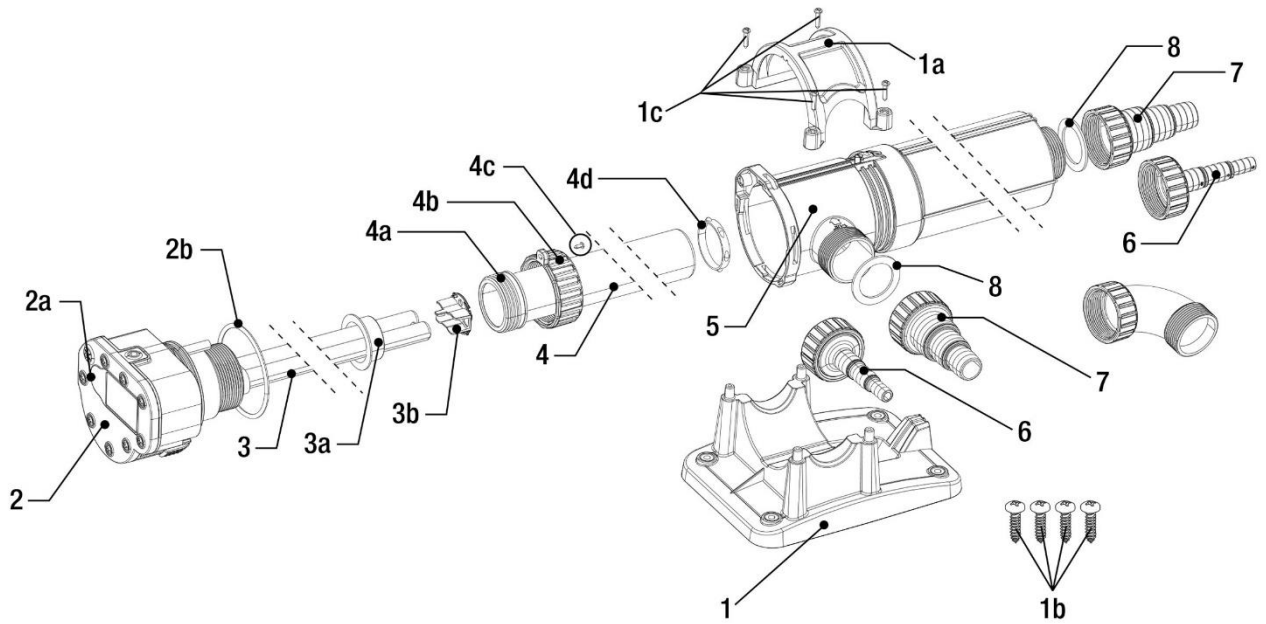
18W 36W

WASSERKLÄRER
WATER CLARIFIER
STÉRILISATEUR D'EAU

13 60470 00 1 V01



JBL PROCRISTAL® UV-C Compact plus 5W - 36W



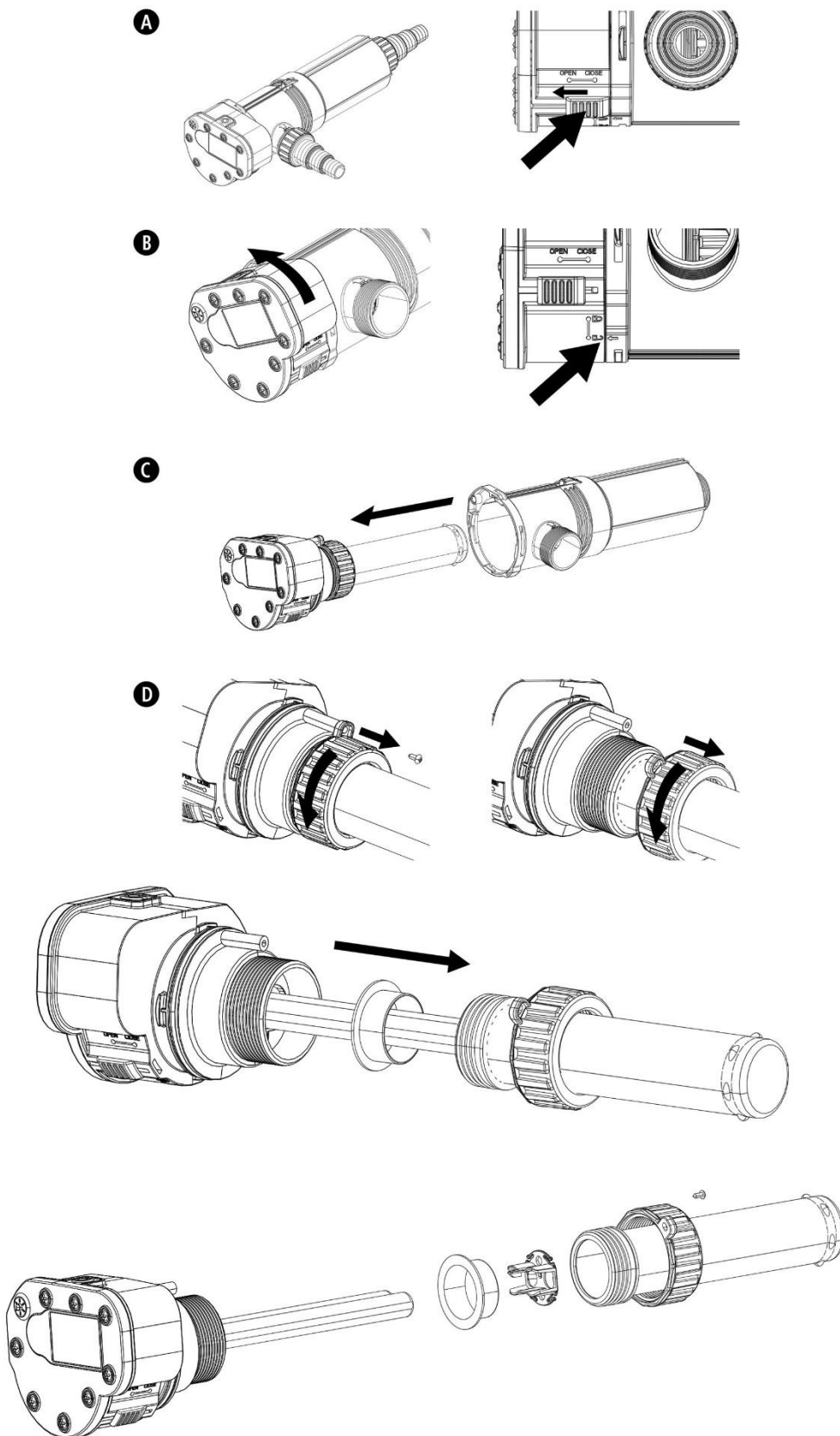
- | | | |
|----|----|----|
| DE | GB | FR |
| NL | IT | SE |
| ES | PT | PL |
| CZ | RU | RO |
| TR | GR | CN |



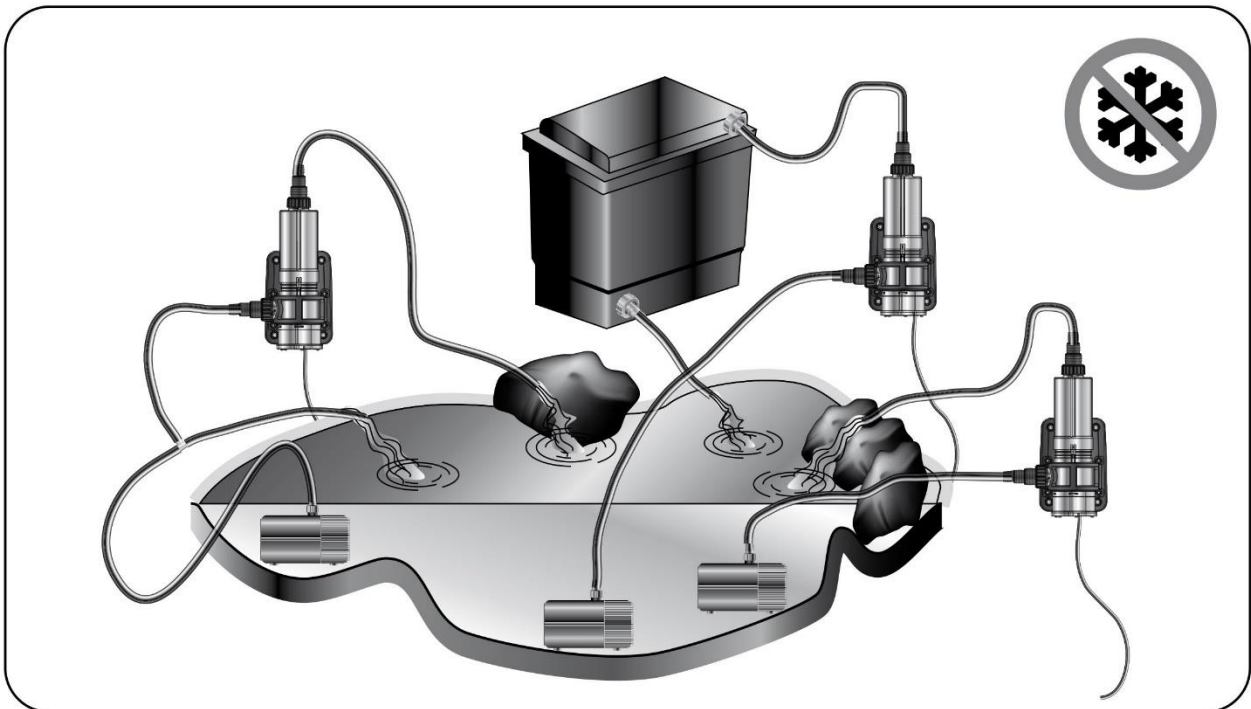
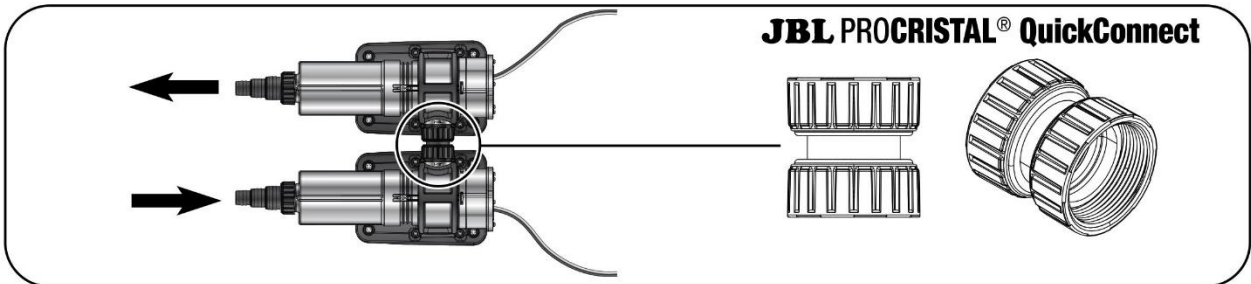
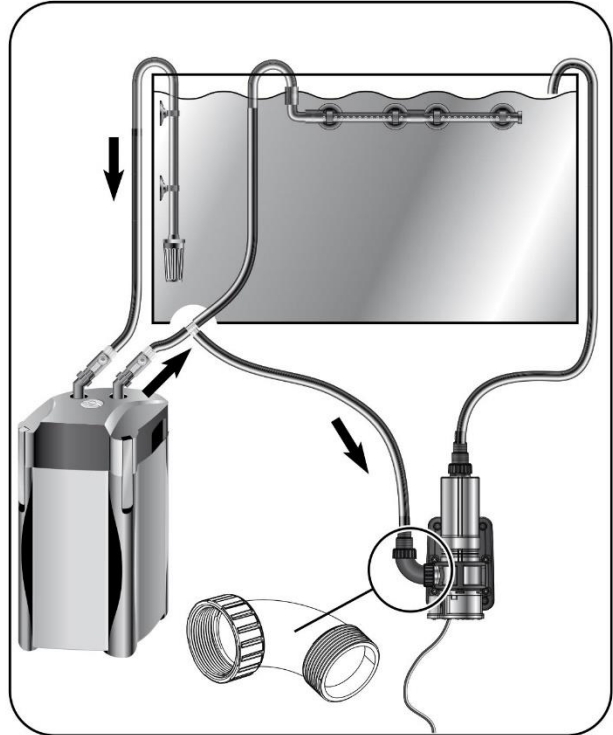
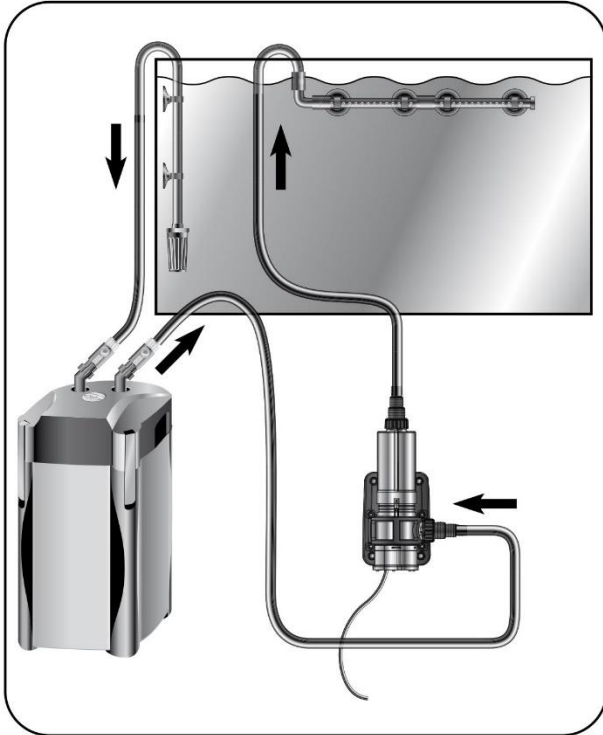
www.JBL.de



SERVICE



INSTALLATION



Navodila za uporabo

JBL PROCRISTAL UV-C Compact 5W - 36W UV-C Čistilec vode

Spoštovani,

Zahvaljujemo se Vam za nakup novega **JBL PROCRISTAL Compact UV-C** čistilca vode. Čestitamo za izbiro tega inovativnega izdelka. Učinkovito čiščenje vode, prilagajanje in funkcionalna varnost so ključni dejavniki pri zasnovi tega čistilca vode.

Varnostna navodila

Pozor: Da se zaščitite pred poškodbami in električnim udarom, upoštevajte osnovne varnostne ukrepe, vključno z naslednjimi:

1. **Preberite in upoštevajte vsa varnostna navodila.**
2. **Opozorilo:** Ker je oprema za ribnike in akvarije v stiku z vodo, je potrebna posebna previdnost, da ne pride do električnega udara. Če se zgodi karkoli od navedenega, naprave ne poskušajte popraviti sami. Napravo mora popraviti pooblaščen serviser ali pa jo je potrebno poslati podjetju JBL GmbH & Co. KG za pregled:
 - a) če je naprava padla v vodo, je ne poskušajte odstraniti iz vode! Izključite aparat in ga nato odstranite iz vode. Če se delovni deli naprave zmočijo, jo takoj izklopite!
 - b) Po namestitvi natančno preglejte napravo: voda ne sme biti na delih naprave, ki niso namenjeni stiku z vodo.
 - c) Naprave ne uporabljajte, če so poškodovani kabel, vtič ali vgrajena elektronska predstikalna naprava. Naprave ne smete uporabljati, če je poškodovana, če je padla ali če ne deluje pravilno.
 - d) Napravo postavite ob vtičnico, kjer vode ni mogoče razpršiti po vtičnici, vtiču ali napajalniku. Napajalni kabel naprave naj tvori »zanko«, da prepreči, da voda potuje po kablu proti izhodu. Nikoli se ne dotikajte vtičnice ali kabla, če sta mokra! Najprej odklopiti električni krog z varovalko. Nato izvlecite vtič in preverite, ali je v napravi voda.
3. Napravo lahko uporabljajo otroci, starejši od 8 let, in osebe s telesnimi, senzoričnimi ali duševnimi motnjami ter neizkušene osebe, če so pod nadzorom. Poznati morajo navodila za uporabo in se zavedati nevarnosti uporabe naprave. Naprava ni igrača. Otroci ne smejo čistiti ali vzdrževati naprave, če niso starejši od 8 let in pod nadzorom.
4. Iz varnostnih razlogov otroci in najstniki, mlajši od 16 let, te naprave ne smejo uporabljati sami.
5. Ne dotikajte se vročih delov, da se izognete poškodbam.
6. Naprave vedno izključite iz vtičnice, ko je ne uporabljate pred sestavljanjem ali odstranjevanjem delov pred čiščenjem. Nikoli ne vlecite kabla iz vtičnice. Vedno držite vtič, ko odklopite kabel.
7. Napravo uporabljajte samo za akvarije in ribnike. Uporaba dodatne opreme ali delov, ki jih proizvajalec ne priporoča, lahko povzroči nevarne situacije in izgubo garancije.
8. Ne uporabljajte ali shranjujte naprav z močjo 18 ali 36 W, kjer obstaja nevarnost zmrzovanja.
9. Če je omrežni kabel naprave poškodovan, ga mora zamenjati proizvajalec ali njegov pooblaščen servis ali podobno usposobljene osebe, da se izognete nevarnosti.
10. Pred prvim zagonom se prepričajte, da je naprava varno nameščena..
11. Če uporabljate podaljšek, uporabite kabel pravilnega premera. Če je premer premajhen, se kabel lahko pregreje. Kabel naj bo speljan, tako da se nihče ne more spotakniti ali nenamerno odklopiti naprave.
12. Napravo izklopite, ko čezno ne teče voda.
13. Preden začnete delati na napravi ali v akvariju ali ribniku, je potrebno vse električne naprave odklopiti iz napajanja.
14. Naprave nikoli ne nameščajte nad površino akvarijske vode.
15. **OPOZORILO:** Ne uporabljajte oddajnika UVC, kadar je zunaj ohišja naprave!
16. Ta naprava vsebuje oddajnik UVC.
17. Nenamerna uporaba naprave ali poškodba ohišja lahko povzroči uhajanje nevarnega UVC sevanja. UVC sevanje lahko poškoduje oči in kožo, tudi v majhnih količinah.
18. Naprave, ki so vidno poškodovane, ne smejo delovati.

19. Pred odpiranje naprave preberite navodila za vzdrževanje.
20. Pred zamenjavo oddajnika odklopite enoto.
21. **OPOZORILO:** Pred izvajanjem vzdrževanja odklopite napravo iz napajanja!
22. Naprave s 5 W ali 11 W so primerne za notranjo uporabo.
23. Naprave z močjo 18 W in 36 W so primerne za notranjo in zunanjo uporabo.
24. Izogibajte se električnemu udaru, tako da naprave, električnega vtiča ali napajalnega kabla nikoli ne potopite v vodo ali katerokoli drugo tekočino.
25. Naprava mora biti priključena preko tokovnega stikala (RCD) z nazivnim tokom, ki ne presega 30 mA.
26. Naprave ne uporabljajte, kadar so v vodi ljudje (npr.: v kopalnih ribnikih).
27. Napravo dobro zavarujte / namestite pred uporabo.
- 28. Navodila shranjujte na varnem!**

Odstranjevanje: Električne naprave ne zavržite med gospodinjske odpadke. Upoštevajte lokalne predpise za odstranjevanje električnih naprav. Ne zavržite žarnice UVC, nameščene v tej napravi, med gospodinjske odpadke. Upoštevajte lokalne predpise za odstranjevanje žarnice, ki vsebujejo živo srebro.

Funkcionalni opis

Akvarijska ali jezerska voda je usmerjena v tankem toku skozi posebej široko ohišje poleg UVC kompaktne svetilke. Steklo ohišje z odsevno folijo, vgrajeno v ohišje, zagotavlja optimalno učinkovitost. To ščiti plastično ohišje pred poškodbami zaradi UVC sevanja.

UVC-žarki prodirajo v tekočo vodo, uničujejo celice alg, bakterije in spore gliv ter prosto plavajoče faze enoceličnih parazitskih živali in prispevajo k inaktivaciji virusov, s čimer so motnost, ki jo povzročajo bakterije in plavajoče alge, uspešno odpravi.

Širjenje trdovratnih alg, na primer nitasti alg, lahko tudi zmanjšamo, ker so njihove spore v veliki meri uničene. Obdelava vode s sevanjem izboljšuje tudi zdravje rib, saj zmanjšuje raven mikrobov v vodi in s tem zmanjšuje tveganje za okužbo. Fizično delovanje sevanja ne povzroča popolnoma nobenih sprememb vrednosti vode in nima negativnega vpliva na čistilne bakterije v filtru, ki so ključne za razgradnjo onesnaževal.

JBL PROCRISTAL Compact UV-C čistilec vode lahko varno deluje pri tlakih do 0,5 bara. Zato uporaba s črpalkami, ki proizvajajo več kot 0,5 bara tlaka, ali neposredna povezava z dovodom vode ni dovoljena.

Deli in opisi

1	Nosilec (spodnji del)
1a	Nosilec (zgornji del)
1b	Pritrdilni vijaki za namestitev na steno / tla
1c	Vijaki za zgornji del
2	Električna naprava z elektronsko predstikalno napravo, priključnim kablom in vtičem
2a	LED indikator delovanja
2b	Okroglo tesnilo za električno enoto
3	UVC žarnica (5, 11, 18, 36 W)
3a	Zaščitni obroč žarnice
3b	Pokrov žarnice
4	Ležaj iz kremenčevega stekla
4a	Tesnilo
4b	Matica
4c	Gumb za zaklepanje ohišja
4d	Zaščita pred udarci za valj iz kremenčevega stekla
5	Ohišje z vgrajenim steklenim ohišjem (5, 11, 18, 36 W)
6	Stopničasta cev 12/16/19 (modeli 5, 11, 18, 36 W)
7	Stopničasta cev 25/32/40 (modeli 18, 36 W)
8	Ploščasto tesnilo za stopničasto cev

A Montaža

Pomembne predhodne informacije:

Delovni pogoji:

Komercialna črpalka za ribnik ali filter (črpalka) za akvarije s cevnim priključkom.

POZOR: Naprava vsebuje steklo! Prosimo, ravnajte previdno.

Modela 18 W in 36 W: Ta naprava ne prenaša zmrzali in jo je treba odstraniti, očistiti in shraniti BREZ vode, preden je izpostavljena temperaturam pod ničlo.

Na izhodu črpalke je običajno nameščen UVC čistilec vode. Ko je naprava postavljena v akvarij, se običajno nahaja **po** pretoku vode skozi filter in v ribnikih **pred** pretokom vode skozi filter. Zato bi morali novi ribniki prvih 4-8 tednov delovati brez čistilcev code UVC, da bi omogočili zadostno kolonizacijo filtra s čiščenjem bakterij.

Inokulacija filtrirnega materiala z **JBL Filterstart** ili **JBL Filterstart Pond** spodbuja hitro biološko aktivnost in skrajša obdobje aktiviranja.

Varnostno obvestilo in preverjanje delovanja:

Zaradi Vaše varnosti je varnostno stikalno nameščeno v električni enoti (2), ki omogoča da UVC žarnica deluje le, ko je ohišje **zaprtjo**. **Nikoli** ne preverjajte delovanja svetilke tako, da vklopite varnostno stikalo, ko je električna enota odprta. To lahko poškoduje oči in kožo. Funkcijo svetilke lahko preverite preko kontrolnega okna (2 a).

1 Razpakiranje in namestitev

Previdno odstranite **JBL ProCristal Compact UV-C** čistilec vode iz embalaže, odstranite transportno zaščito in preverite, ali so vsi deli prisotni. Če kaj manjka ali se poškoduje, se obrnite na prodajalca.

Preverite ali napetost, navedena na tipski ploščici električne naprave (2), ustreza razpoložljivi napetosti.

Zaprte koračne cevi (6 in 7) odžagajte do zelenega premera. Namažite jih in ploščata tesnila z vazelinom. Cevi namestite skupaj z ploščatimi tesnili. Matice privijte samo ročno. Ne uporabljajte orodja.

Opomba: Kot alternativo cevem, lahko uporabite tudi komercialno dostopne PVC priključke / armature (1 ½ ") s togo cevjo, ki jo lahko priključite na navojni priključek naprave.

2 Namestitev JBL PROCRISTAL Compact UV-C čistilca vode v pozicijo

Zdaj lahko UVC čistilec vode namestite na zeleni položaj. Spodnji nosilec (1) namestite s štirimi priloženimi vijaki (1 b) v zeleni položaj. Napravo namestite na spodnji del in jo pritrdite, tako da pritrdite zgornji del (1 a) držala. Navojno povezavo naprave lahko pritrdite na levo ali desno stran dežala.

JBL PROCRISTAL Compact UV-C čistilec vode lahko deluje v navpičnem in vodoravnem položaju.

Oskrba z vodo mora biti na stranskem priključku (oznaka puščica)

3 Namestitev cevi in zagon naprave

Cevi potisnite na stopničaste priključke in jih pritrdite z ustreznimi cevniimi objemki. Zaženite črpalko in preverite, ali je naprava vodotesna. Prerežite cevi in jih pustite čim krajše, da se izognete nepotrebnemu upogibanju cevi.

Priključite JBL PROCRISTAL Compact UV-C čistilec vode na električno omrežje. Zdaj, ko naprava deluje, je skozi okno za preverjanje žarnice (2 a) mogoče videti zelenkasto modrikasto sevanje. V nasprotnem primeru preverite povezavo med žarnico in vtičnico (glejte poglavje Vzdrževanje in nega).

POMEMBNO: Da bi zagotovili dolgo in nemoteno delovanje, med začetnim zagonom in po prekinitvah delovanja poskrbite, da zrak popolnoma izstopa iz naprave.

B Vzdrževanje in nega

Preden začnete delati na napravi ali v akvariju / ribniku, izključite vse električne naprave v akvariju / ribniku. Nikoli ne vlecite za kabel, da izključite napravo. Pri odklopu vedno držite vtič.

Nečistoče (umazanija, vodni kamen itd.) v ohišju bodo preprečile optimalne učinkovitosti UVC čistilca vode. Notranjost naprave očistite približno dvakrat na leto (pogosteje, če je zmogljivost bistveno slabša). UVC žarnico zamenjajte enkrat na leto, zgodaj spomladi (če naprava deluje v ribniku) in po največ 6000-8000 delovnih ur.

4 Čiščenje

Spustite cevi in pustite, da voda odteče iz naprave. Odvijte zgornji del držala (1 a) in odstranite napravo z držala (1). Pritisnite rdeči gumb na električni napravi (2) v položaj »Odprto« / »Open«. Odprite zatič na ohišju (5), tako da rahlo zavrtite v levo, in odstranite ohišje, tako da ga izvlečete. Po daljšem obdobju delovanja se je mazivo na okroglem tesnilu (2 b) posušilo in za njegovo obračanje je potrebno več napora.

Nootranjost omare (5) očistite z vodo in krpo iz mikrovlaknen (**JBL WishWash**). Obloge vodnega kamna lahko enostavno odstranite s kratkim namakanjem v **JBL Clean A**. Pazite, da ne poškodujete notranjega steklenega pladnja v ohišju. Na enak način očistite zunanjo stran pladnja iz kremenčevega stekla (4). Če zamenjava žarnice ni potrebna, tesnilo (2) električne enote (2) namažite z vazelinom in ohišje znova priklopite na električno enoto, tako da ga obrnete v desno. Pritisnite rdeči gumb v položaj »Zaprto« / »Close«.

Napravo vrnite v prejšnji položaj in jo zaženite, kot je opisano v točkah 2) in 3).

5 Zamenjava žarnice



VETLINE d.o.o.,

Sedež podjetja: Verovškova 55, 1000 Ljubljana, Slovenija | Matična številka: 712 531 30 00 | telefon: +386 1 235 0120 | email: info@vetline.si

Odprite napravo, kot je opisano v točki 4). Odvijte vijak (4 c) na matici ležaja iz kremenčevega stekla (4b) in odvite matico. Previdno izvlecite ležaj iz kremenčevega stekla (4) z matico (4 b) in tesnilom (4 a).

Odstranite pokrov žarnice (3 b) in zaščitni obroč (slika 3) ter žarnico izvlecite iz reže. Zamenjajte novo žarnico. Žarnico vedno držite z mehko krpo. Nikoli se ne dotikajte žarnic z golimi rokami!

Zaščitni obroč (3) namestite na dno žarnice in pokrov žarnice (3 b) na konec žarnice. Pokrov žarnice zagotavlja, da je žarnica centrirana znotraj ohišja iz kremenčevega stekla. Preglejte kremenčev vijak za poškodbe. Če ugotovite poškodbe, zamenjajte vijak.

Tesnilni obroč (4 a) namažite z vazelinom in vstavite kremenčev valj na svoje mesto. Matico privijte tako, da bo med vložkom zaklepnega vijaka in zapornim vijakom približno 1 mm reže. Ponovno privijte vijak.

Zaprte napravo in se vrnite v prejšnji položaj ter jo zaženite, kot je opisano v točkah 2) in 3).

6 Zamenjava steklenega ležaja v ohipju

V primeru poškodbe steklenega ležaja z odsevnikom v ohišju (5) ga lahko zamenjate:

Odprite napravo, kot je opisano v točki 4.). Odstranite zaporni vijak (5) iz ohišja (5) in odprite ohišje z obračanjem v desno. Po daljšem obdobju delovanja se je mazivo na tesnilu (5 b) morda posušilo in je za njegovo obračanje potrebno več truda. Poškodovan stekleni valj odstranite z odsevno folijo (5 c) tako, da ga izvlečete in zamenjate z novim. Tesnilne profile (5 d) zamenjajte hkrati na obeh koncih steklenega pladnja. Novi stekleni ležaj ima nove tesnilne profile. Tesnilni obroč (5 b) na sprednji strani ohišja namažite z vazelinom, ohišje pa zamenjajte z novim steklenim ležajem spredaj. Zavrtite ga, dokler ni približno 1 mm razdalje med robom ohišja in zapornim vijakom.

Zategnite zaporni vijak. Zaprite napravo in se vrnite v prejšnji položaj ter jo zaženite, kot je opisano v točkah 2) in 3).

7 Povezovanje 2 naprav

Z izbirno povezavo **JBL PROCRISTAL QuickConnect**, lahko dve napravi povežete z eno samo enoto z dvojnimi izhodom, ki prihrani prostor.

Pomembno o načinu delovanja

Pri uporabi zdravil v akvarijih in vrtnih ribnikih je treba med zdravljenjem napravo UVC izklopiti, ker se zdravila sicer razgradijo na neučinkovite sestavine. Uporaba UVC naprav lahko vpliva tudi na učinkovitost sodobnih gnojil, vitaminskih pripravkov itd. V sladkovodnih akvarijih, zato neprekinjena uporaba UVC čistilcev vode v sladkovodnih akvarijih ni priporočljiva.

Vendar pa je v morskih akvarijih in ribnikih zaželeno stalna uporaba.

Garancijski list

Redna garancijska doba te naprave je 2 leti. Podaljšano garancijo, za dodatni dve leti, lahko pridobite z registracijo izdelka na <https://www.jbl.de/productregistration>.

Garancijska izjava

Izdelek uporabljajte samo na način in v skladu z njegovim namenom, navedenim v navodilih, sicer garancija ne bo veljavna. Morebitne pomanjkljivosti, nastale v garancijskem roku, bodo odpravljene najpozneje v 45 dneh od datuma poročanja o napaki na kraju nakupa izdelka. Izdelek, ki ga ni mogoče popraviti v določenem roku, bomo zamenjali z novo napravo. Garancijsko obdobje se podaljša za čas popravila, če je popravilo daljše od 10 dni. Garancija začne teči od datuma prodaje, kar dokažete z računom in overjenim garancijskim listom prodajalca.

Garancija izdelka ne velja v primeru:

- Neupoštevanja navodil za uporabo
- Če napravo odpira in popravlja nepooblaščen oseba
- Motnje delovanja, ki so posledica nepravilnega delovanja
- Motnje delovanja nastalih zaradi mehanskih poškodb (udarci, udar strele, električni udarci, poplave...)

Garancija ne krije stroškov zamenjave delov naprave, ki so podvrženi obrabi (potrošni material), kot so tesnila, rotorji, gredi, filtrirni mediji in podobno.

Garancijska pravila

Za priznanje garancije je treba kot dokaz o nakupu izdelka predložiti pravilno izpolnjen garancijski list in originalni račun. Če tega ne storite, lahko pride do nepriznavanja garancije.

Opomba

- stroške in tveganje dostave izdelka na storitev nosi stranka,
- prijavljeno blago predamo osebno ali pošljemo enemu od dostavnih služb,
- si proizvodi, poslani s katero koli obliko dostave, morajo biti med prevozom zaščiteni pred poškodbami,
- škodo, povzročeno med prevozom zaradi slabe embalaže, nosi pošiljatelj.

IZPOLNI PRODAJALEC OB PRODAJI

Naziv prodajnega mesta:

Proizvajalec:

Naziv artikla:

Šifra artikla:

Serijska številka artikla:

Številka izdanega
računa:

Datum izdanega računa:

Garancijski list izdal (žig in podpis):

IZPOLNI PRODAJALEC V PRIMERU REKLAMACIJE

Ime in priimek kupca:

Kontaktna številka kupca:

Kontakt e-mail kupca:

Reklamacija 1

Prejeto dne: _____
Končano dne: _____
Razlog in opis reklamacije:

Podpis in žig serviserja:

Reklamacija 2

Prejeto dne: _____
Končano dne: _____
Razlog in opis reklamacije:

Podpis in žig serviserja:

Reklamacija 3

Prejeto dne: _____
Končano dne: _____
Razlog in opis reklamacije:

Podpis in žig serviserja: